

Tentamen i Mekanik för F, del B
Måndagen 18 oktober 2004, 14.00-18.00, V-huset
Examinator: Martin Cederwall
Jour: NN, tel. 772xxxx

Tillåtna hjälpmedel: Physics Handbook, Beta, kalkylator i fickformat, lexikon, samt en egenhändigt skriven A4-sida med valfritt innehåll.

Alla svar skall motiveras, införda storheter förklaras liksom val av metoder. Lösningarna förväntas vara välstrukturerade och begripligt presenterade. Erhållna svar skall i förekommande fall analyseras m.a.p. dimension och rimlighet. Även skisserade lösningar kan ge delpoäng. Skriv och rita tydligt! Maximal total poäng är 60. För betyg 3, 4 och 5 krävs 30, 40 respektive 50 poäng. Lycka till!

1. Nedan ges tre exempel på resultat från uträkningar i mekanikproblem. Beskriv för vart och ett av dem hur en rutinmässig kontroll visar att svaret är felaktigt. Föreslå för vart och ett av resultaten en enkel förändring som gör det rimligt. (12 poäng — 4 poäng per korrekt besvarad deluppgift)

a. Vid en uträkning av tröghetsmatrisen för ett homogent rätblock med sidorna a , b och c m.a.p. masscentrum i ett koordinatsystem där koordinataxlarna är parallella med rätblockets sidor fås resultatet

$$I = \begin{bmatrix} \frac{1}{12}(b^2 + 2c^2) & 0 & 0 \\ 0 & \frac{1}{12}(c^2 + 2a^2) & 0 \\ 0 & 0 & \frac{1}{12}(a^2 + 2b^2) \end{bmatrix} .$$

b. Man vill räkna ut vilken lutning en stege kan ha utan att glida mot golvet. En person står mitt på stegen. Friktionskoefficienten mellan stege och golv är μ och mellan stege och vägg noll. Resultatet blir att vinkeln α mellan stege och golv måste vara större än α_0 , där $\tan \alpha_0 = 2\mu$.

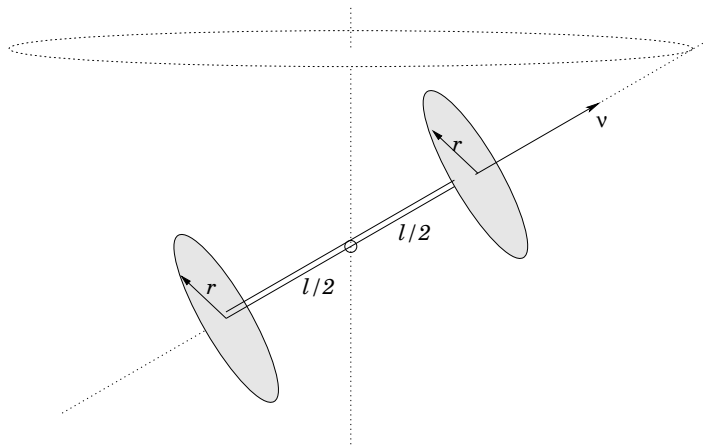
c. Man vill beräkna storleken på en väteatom. I Schrödingerekvationen som beskriver elektronens vågfunktion kring protonen ingår konstanterna $\hbar \approx 1.055 \times 10^{-34} \text{ Js}$ (Plancks konstant), $\epsilon_0 \approx 8.85 \times 10^{-12} \text{ C}^2/(\text{Nm}^2)$ (dielektricitetskonstanten i vacuum), $m_e \approx 9.11 \times 10^{-31} \text{ kg}$ (elektronmassan) och $e \approx 1.60 \times 10^{-19} \text{ C}$ (elektronladdningen). Resultatet blir att atomens ungefärliga radie är

$$a_0 = \frac{4\pi\epsilon_0\hbar^2}{m_e e} .$$

2. En dörr väger 30 kg, är 100 cm bred och 210 cm hög. Den skall utrustas med en stängningsmekanism, och konstruktören tänker sig en dörrstängare som ger ett återförande moment som är proportionellt mot öppningsvinkeln med proportionalitetskonstant κ och ett dämpande moment som är proportionellt mot vinkelhastigheten med proportionalitetskonstant γ . Han kommer fram till att dämpningen bör vara ungefärligen kritisk. Ge, och motivera, ytterligare något villkor och bestäm lämpliga numeriska värden på κ och γ . Gör någon ytterligare kontroll på att de värden du kommit fram till inte är helt olämpliga. (14 poäng)

3. En kropp som släpps från vila från t.ex. toppen av en hög byggnad kommer inte att falla helt lodrätt (lodrätt definieras av den riktning en lodlina hänger), utan avvika litet från lodlinjen. Hur mycket, och åt vilket håll? Är denna effekt mätbar? (Hjälp: lösningen av rörelseekvationen förenklas om man antar att avvikelserna är mycket liten, så liten att rörelsen i vertikalled nästan inte alls påverkas, man kan alltså fortfarande använda " $z = h - \frac{1}{2}gt^2$ ". Man kan också strunta i luftmotstånd.) (14 poäng)

4.



En stel kropp består av två homogena cirkelskivor, vardera med massan m och radien r , som är sammanfogade med en lätt pinne med längden l . Pinnen är fäst vinkelrätt mot skivorna i deras mittpunkter. Kroppen är momentfritt upphängd i sitt masscentrum (pinnens mittpunkt). Frågan gäller vilken sorts precessionsrörelse kroppen kan utföra. Låt spinnvektorn \vec{v} , som pekar längs kroppens symmetriaxel, bilda en konstant vinkel θ mot en rumsfix axel och precessera runt den (man kan tänka på den rumsfixa axeln som vertikal, men eftersom tyngdkraften inte spelar in kan det vara vilken axel som helst). Undersök, för alla möjliga värden på parametrarna i problemet, åt vilket håll precessionsrörelsen sker, moturs eller medurs sett uppifrån i figuren, dvs. om precessionsvektorn pekar uppåt eller nedåt i figuren. (En lösning som bygger på avläsning av en "formel" accepteras inte, utan det krävs ett resonemang kring rotationsvektorer, rörelsemängdsmoment osv.) (20 poäng)