

Tentamen

ess115 Elektriska Nät och System, F2

Examinator: Ants R. Silberberg

29 april 2011 kl. 08.30-12.30 sal: M

Förfrågningar: Hamidreza Taghavi, ankn. 8062
Lösningar: Anslås måndag 2 maj på institutionens anslagstavla, plan 5.
Resultat: Rapporteras in i Ladok.
Granskning: Torsdag 19 maj kl. 12.00 - 13.00 , rum 3315 (Lunne- rummet) på plan 3 i EDIT-huset, korridor parallell med Hörsalsvägen.
Bedömning: En korrekt och välmotiverad lösning med ett tydligt angivet svar ger full poäng.

Hjälpmedel

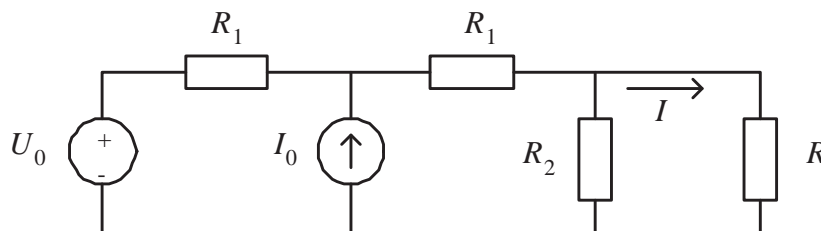
- Typgodkänd miniräknare
- Beta Mathematics Handbook
- Physics Handbook
- Sammanfattning Kretselektronik (A4-häfte)

Betygsgränser (6 uppgifter om vardera 3 poäng).

<i>Poäng</i>	0-7.5	8-11.5	12-14.5	15-18
<i>Betyg</i>	U	3	4	5

1. Betrakta likströmsnätet i figur 1 nedan och beräkna strömmen I genom resistansen R .

$$\begin{array}{lll} R_1 = 6.0 \, \Omega & R_2 = 4.0 \, \Omega & R = 1.0 \, \Omega \\ U_0 = 12.0 \, \text{V} & I_0 = 2.0 \, \text{A} & \end{array}$$



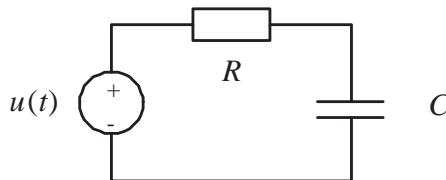
Figur 1: Likströmsnät

2. Betrakta växelströmsnätet i figur 2 nedan och beräkna

- medeleffekten som utvecklas i resistansen R .
- medeleffekten som utvecklas i kapacitansen C .
- den komplexa effekt som spänningskällan levererar.

Antag sinusformat stationärtillstånd.

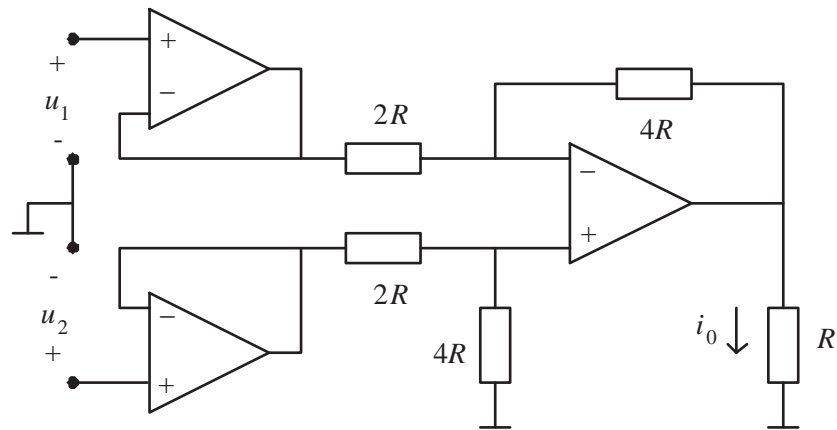
$$\begin{array}{lll} u(t) = A \cos(\omega t + \phi) & R = 4.0 \, \Omega & C = 0.50 \, \text{mF} \\ \omega = 1000 \, \text{rad/s} & A = 5.0 \, \text{V} & \phi = 30^\circ \end{array}$$



Figur 2: Växelströmsnät

3. Beräkna strömmen i_0 genom belastningsresistansen R hos instrumentförstärkaren i figur 3. Vilket värde har strömmen i_0 då $u_1 = 8.00$ V och $u_2 = 8.01$ V. Antag ideala operationsförstärkare.

$$R = 10 \text{ k}\Omega$$

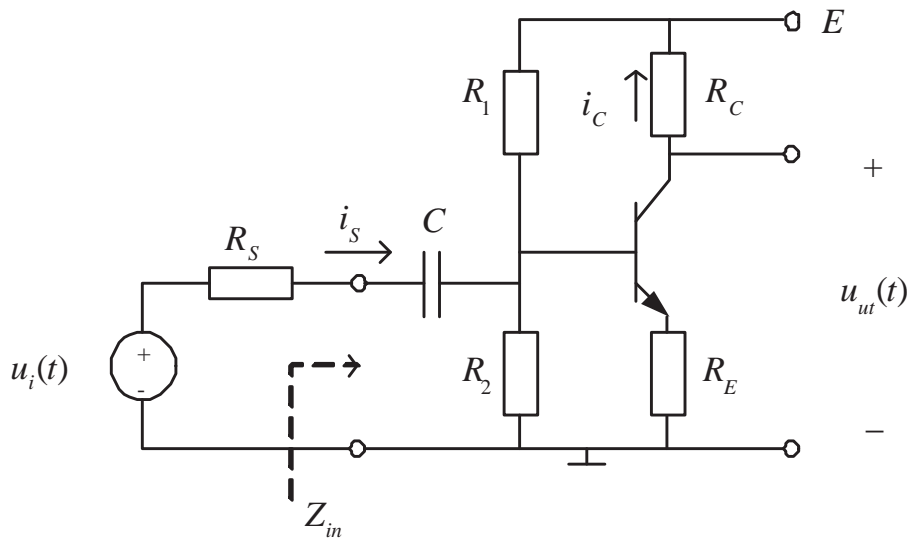


Figur 3: Instrumentförstärkare

4. Beräkna strömförstärkningen $\frac{i_C}{i_s}$ i transistorkretsen i figur 4. Beräkna även förstärkarens inimpedans Z_{in} som den är markerad i figuren. För transistorn gäller: $h_{ie}=1.0 \text{ k}\Omega$ och $h_{fe}=200$. Övriga transistorparametrar kan försummas. Vid aktuella signalfrekvenser är dessutom $\frac{1}{\omega C} \approx 0$.

$$R_S = 50 \text{ }\Omega \qquad R_1 = 15 \text{ k}\Omega \qquad R_2 = 3.3 \text{ k}\Omega$$

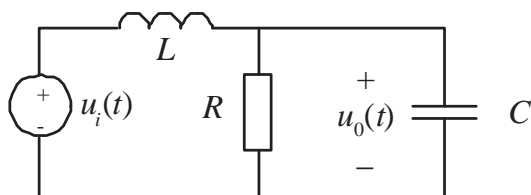
$$R_C = 2.2 \text{ k}\Omega \qquad R_E = 220 \text{ }\Omega$$



Figur 4: Transistorförstärkare

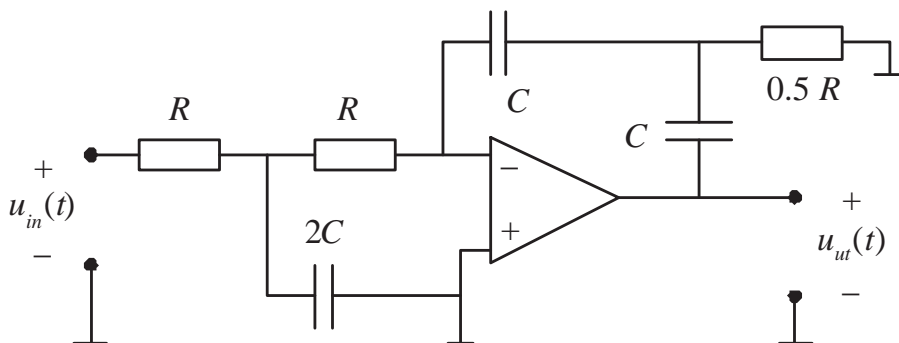
5. Med hjälp av passiva komponenter vill man konstruera ett lågpasfilter av typ Butterworth. Kretslösningen visas i figur 5 med spänningen $u_i(t)$ som insignal och spänningen $u_0(t)$ som utsignal. Beräkna R och C så att filtrets bandbredd (övre brytfrekvens) blir 1000 Hz.

$$L = 25 \text{ mH}$$



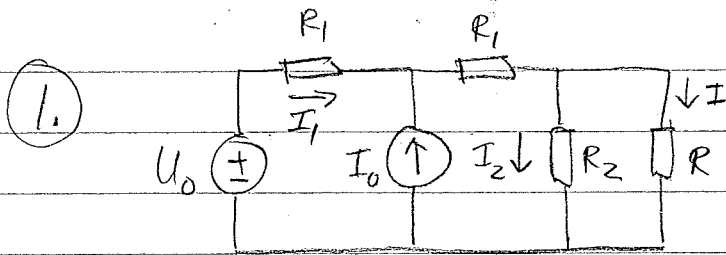
Figur 5: Passivt RLC -filter

6. Beräkna överföringsfunktionen till förstärkaren i figur 6. Insignal är spänningen $u_{in}(t)$ som levereras av en oberoende källa och utsignal är spänningen $u_{ut}(t)$. Beräkna, samt gör en skiss av, utsignalen då insignalen är en enhetsimpuls, $u_{in}(t) = \theta(t)$. Antag ideal operationsförstärkare.



Figur 6: Op-förstärkarkrets

110429



Inför strömmarna I_1 och I_2

$$\left\{ \begin{array}{l} I_1 + I_0 = I_2 + I \end{array} \right. \quad (1)$$

$$\left\{ \begin{array}{l} IR = I_2 R_2 \end{array} \right. \quad (2)$$

$$\left\{ \begin{array}{l} U_0 = I_1 R_1 + (I + I_2) R_1 + IR \end{array} \right. \quad (3)$$

$$(1): I_1 = I_2 + I - I_0$$

$$(2): I_2 = I \frac{R}{R_2}$$

$$\left. \begin{array}{l} (1): I_1 = I_2 + I - I_0 \\ (2): I_2 = I \frac{R}{R_2} \end{array} \right\} I_1 = I \frac{R}{R_2} + I - I_0 = I \left(\frac{R}{R_2} + 1 \right) - I_0$$

$$(3): U_0 = I R_1 \left(\frac{R}{R_2} + 1 \right) - R_1 I_0 + I R_1 + I \frac{R R_1}{R_2} + IR$$

$$U_0 + R_1 I_0 = I \left[R_1 \left(\frac{R}{R_2} + 1 \right) + R_1 + \frac{R R_1}{R_2} + R \right] =$$

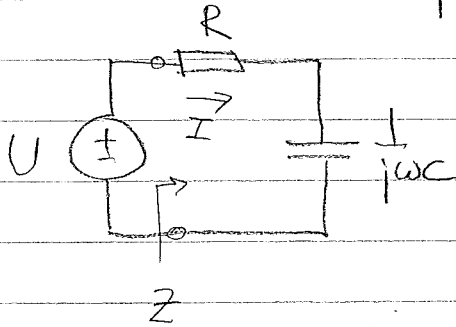
$$= I \left[\frac{2 R R_1}{R_2} + 2 R_1 + R \right]$$

$$I = \frac{U_0 + R_1 I_0}{\frac{2 R R_1}{R_2} + 2 R_1 + R} = \frac{12 + 6 \cdot 2}{\frac{2 \cdot 1 \cdot 6}{4} + 2 \cdot 6 + 1} =$$

$$= \frac{24}{16} = \frac{3}{2} \text{ A}$$

$j\omega$ -transformera

②



$$U = 5 / 30^\circ$$

$$\frac{1}{\omega C} = 2$$

$$Z = R + \frac{1}{j\omega C} = 4 - j2 = \sqrt{20} \angle -26,6^\circ = 2\sqrt{5} \angle -26,6^\circ$$

$$I = \frac{U}{Z} = \frac{5 / 30^\circ}{2\sqrt{5} \angle -26,6^\circ} = \frac{\sqrt{5}}{2} \angle 56,6^\circ$$

$$a) P_R = \frac{1}{2} R |I|^2 = \frac{1}{2} \cdot 4 \cdot \frac{5}{4} = \frac{5}{2} \text{ W}$$

$$b) \text{Medeleffekt i condensators } P_C = 0$$

$$c) S = \frac{1}{2} U I^* = \frac{1}{2} 5 / 30^\circ \cdot \frac{\sqrt{5}}{2} \angle -56,6^\circ =$$

$$= \frac{5\sqrt{5}}{4} \angle -26,6^\circ = 2,5 - j1,25 \text{ VA}$$

$$S = P + jQ$$

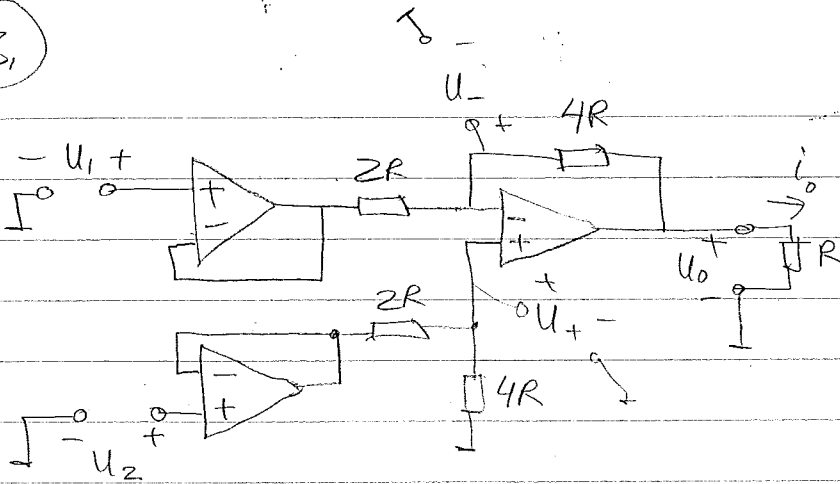
eller

$$S = \frac{1}{2} \frac{|U|^2}{Z^*}$$

ess 115

110429

3,



Ideale Op-Verst.

Alle neg. återkopplade

$$\Rightarrow \varepsilon = 0$$

$$i_{op} = 0$$

$$\begin{cases} U_+ = U_2 \frac{4R}{2R+4R} = U_2 \frac{4}{6} = U_2 \frac{2}{3} \\ U_- = U_1 \frac{4R}{2R+4R} + U_0 \frac{2R}{2R+4R} = U_1 \frac{2}{3} + U_0 \frac{1}{3} \end{cases}$$

$$\varepsilon = 0 \Rightarrow U_+ = U_-$$

$$U_2 \frac{2}{3} = U_1 \frac{2}{3} + U_0 \frac{1}{3}$$

$$(U_2 - U_1) \frac{2}{3} = U_0 \frac{1}{3}$$

$$\frac{U_0}{U_2 - U_1} = 2$$

$$i_0 = \frac{U_0}{R} = \frac{2(U_2 - U_1)}{R}$$

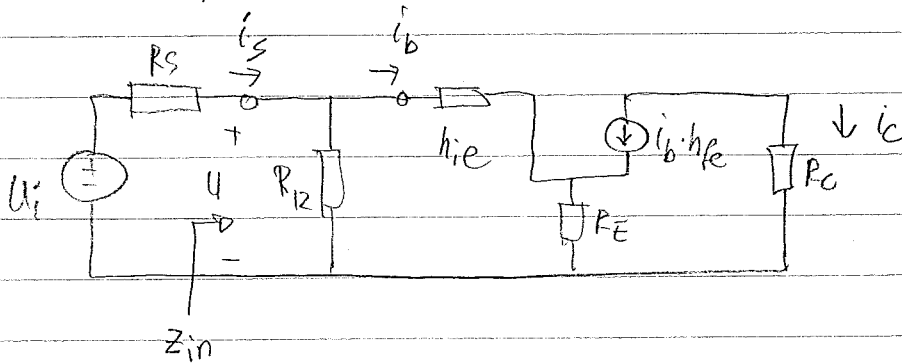
$$= \frac{2 \cdot 0,01}{10 \cdot 10^3} = 2 \cdot 10^{-6} = 2,0 \mu\text{A}$$

ess115

110429

4.

Small signal scheme



$$R_{12} = R_1 // R_2 =$$

$$= \frac{15 \cdot 33}{15 + 33} =$$

$$= 2,7 \text{ k}\Omega$$

$$\begin{cases} (i_s - i_b) R_{12} = i_b h_{ie} + (1 + h_{fe}) i_b R_E \\ i_c = -i_b h_{fe} \end{cases}$$

$$i_s R_{12} = i_b [R_{12} + h_{ie} + (1 + h_{fe}) R_E] = -\frac{i_c}{h_{fe}} [R_{12} + h_{ie} + (1 + h_{fe}) R_E]$$

$$\frac{i_c}{i_s} = -\frac{R_{12} h_{fe}}{R_{12} + h_{ie} + (1 + h_{fe}) R_E} = -\frac{2,7 \cdot 200}{2,7 + 1,0 + (1 + 200) \cdot 0,22} \approx -11,3 \text{ ggr}$$

Input impedance: $Z = \frac{U}{i_s}$

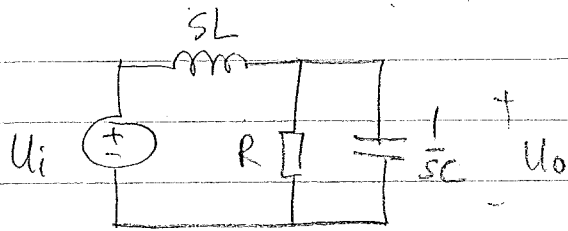
$$\begin{cases} U = (i_s - i_b) R_{12} \Rightarrow i_s = \frac{U}{R_{12}} + i_b \Rightarrow i_b = i_s - \frac{U}{R_{12}} \\ U = -i_b h_{ie} + (1 + h_{fe}) i_b R_E \Rightarrow U = i_b [h_{ie} + (1 + h_{fe}) R_E] \end{cases}$$

$$U = \left(i_s - \frac{U}{R_{12}} \right) [h_{ie} + (1 + h_{fe}) R_E]$$

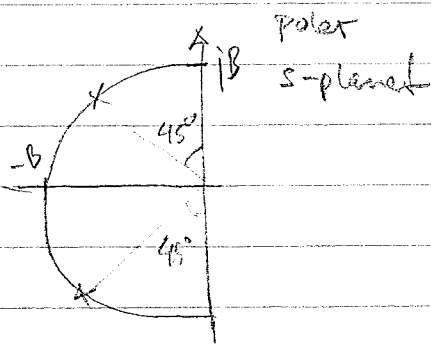
$$U \left[1 + \frac{h_{ie} + (1 + h_{fe}) R_E}{R_{12}} \right] = i_s [h_{ie} + (1 + h_{fe}) R_E]$$

$$Z = \frac{U}{i_s} = \frac{h_{ie} + (1 + h_{fe}) R_E}{1 + \frac{h_{ie} + (1 + h_{fe}) R_E}{R_{12}}} = \frac{1,0 + 201 \cdot 0,22}{1 + \frac{1,0 + 201 \cdot 0,22}{2,7}} \approx 2,5 \text{ k}\Omega$$

5



$$\begin{aligned}
 U_o &= U_i \frac{R // \frac{1}{sC}}{sL + R // \frac{1}{sC}} = U_i \frac{\frac{R \cdot \frac{1}{sC}}{R + \frac{1}{sC}}}{sL + \frac{R \cdot \frac{1}{sC}}{R + \frac{1}{sC}}} \\
 &= \frac{R}{1 + sRC} = \frac{R}{sL + \frac{R}{1 + sRC}} \\
 &= \frac{1}{sL \left(\frac{1}{R} + sC \right) + 1} = \frac{1}{s^2 LC + s \frac{L}{R} + 1} = \frac{1}{s^2 + s \frac{1}{RC} + \frac{1}{LC}} \\
 &= \frac{K}{s^2 + s \alpha \omega_0 + \omega_0^2}
 \end{aligned}$$



$$s_{1/2} = -\frac{B}{2} \pm j \frac{B}{2}$$

$$\begin{aligned}
 (s - s_1)(s - s_2) &= \left(s + \frac{B}{2} - j \frac{B}{2} \right) \left(s + \frac{B}{2} + j \frac{B}{2} \right) = \\
 &= \left(s + \frac{B}{2} \right)^2 + \left(\frac{B}{2} \right)^2 = s^2 + s 2 \frac{B}{2} + \frac{B^2}{2} + \frac{B^2}{2} = \\
 &= s^2 + s \sqrt{2} B + B^2
 \end{aligned}$$

$$B^2 = \omega_0^2 = \frac{1}{LC} = (2\pi \cdot 10^3)^2$$

$$C = \frac{1}{L \cdot \omega_0^2} = \frac{1}{25 \cdot 10^3 (2\pi \cdot 10^3)^2}$$

$$C = 1,0 \cdot 10^{-6} = 1,0 \mu F$$

$$\frac{1}{RC} = \sqrt{2} \omega_0$$

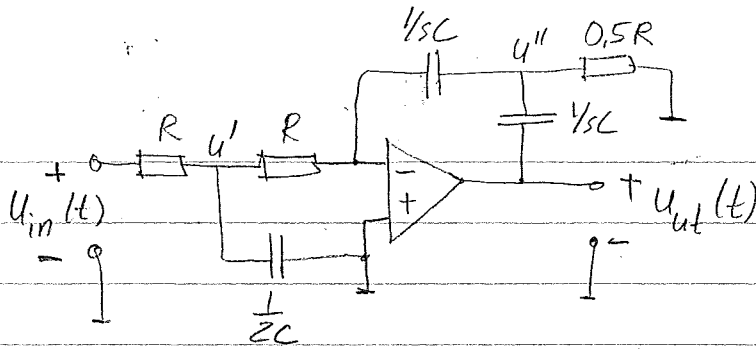
$$R = \frac{1}{C \sqrt{2} \omega_0} = \frac{1}{1,0 \cdot 10^{-6} \sqrt{2} 2\pi \cdot 10^3}$$

$$R = 111 \Omega$$

6

ess 115

110429



$$u' = u_{in} \frac{R \parallel \frac{1}{sC}}{R + R \parallel \frac{1}{sC}} = u_{in} \frac{\frac{R/sC}{R + 1/sC}}{R + \frac{R/sC}{R + 1/sC}} = \dots = \frac{u_{in}}{2} \cdot \frac{1}{1 + sRC}$$

$$\frac{u'}{R} + \frac{u''}{1/sC} = 0 \quad \{KCL\}; \quad u'' = -u' \frac{1}{sRC} = -\frac{u_{in}}{2sRC} \cdot \frac{1}{1 + sRC}$$

$$KCL: \frac{u''}{1/sC} + \frac{u'' - u_{out}}{1/sC} + \frac{u''}{R/2} = 0$$

$$sC u'' + sC u'' - sC u_{out} + \frac{u'' \cdot 2}{R} = 0$$

$$u'' \left[2sC + \frac{2}{R} \right] = sC u_{out}$$

$$u'' \cdot 2(sRC + 1) = sRC u_{out}$$

$$\frac{u_{in}}{2sRC} \cdot \frac{1}{1 + sRC} \cdot 2(sRC + 1) = sRC \cdot u_{out}$$

$$\frac{u_{out}}{u_{in}} = -\frac{1}{(sRC)^2} = -\frac{1}{(RC)^2} \cdot \frac{1}{s^2} = H(s)$$

"Dubbelintegrator"

Inv. Laplace transform: $h(t) = -\frac{t}{(RC)^2}$

