

CHALMERS TEKNISKA HÖGSKOLA
Institutionen för signaler och system
Avdelningen för reglerteknik

Tentamen i Reglerteknik för F2, ERE091, torsdagen 18 augusti 2011.

Tid: Kl 14.00 - 18.00

Lokal: V

Examinator: Claes Breitholtz, telefon Chalmers 3718

Tentamensresultat meddelas senast den 7 september genom personligt e-mail. Granskning av rättning är möjlig den 8 och den 9 september, 12.30 -13.00, på plan 3 i E-huset (vid Hörsalsvägen). Iakttag granskningstiderna!

Tentamen omfattar totalt 25 poäng. Räknefel leder normalt till en poängs avdrag. Direkta följfel (såvida ingen orimlighet "dyker upp") leder inte till ytterligare poängavdrag. Ofullständiga lösningar leder till större poängavdrag. Detta gäller även fullständigt lösta uppgifter där grövre felaktigheter förekommer, alternativt om svaret är helt orimligt. Notera också att svaret på en ställd fråga alltid måste motiveras för poängbidrag. Följande betygskala gäller:

betyg TRE : minst 10 poäng
betyg FYRA: minst 15 poäng
betyg FEM : minst 20 poäng

Tillåtna hjälpmedel:

1. Kursboken, *Reglerteknik-Grundläggande teori*, av Glad och Ljung, utan anteckningar.
2. Matematiska och fysikaliska tabeller (t ex *BETA* och *Physics handbook*).
3. Skriv- och ritmaterial inklusive gradskiva. Diagram fås av vakten.
4. Valfria räknare med handhavandeinstruktion. Inga "laptop-datorer" är tillåtna!

LYCKA TILL!

1. a) Vilka av följande linjära system är insignal/utsignalstabila? Motivera kort för var och en!

$$\text{system A: } G(s) = \frac{s-3}{s^2+2s+6}$$

$$\text{system B: } G(s) = \frac{s+3}{s^2+2s}$$

$$\text{system C: } G(s) = \frac{s-3}{s^2+6}$$

3 poäng

b) Kan system C stabiliseras med hjälp av en P-regulator, $F(s) = K_p$? Kan system C stabiliseras med hjälp av en I-regulator, $F(s) = K_i/s$? Ange i båda dessa fall vilka parameterintervall som leder till stabila återkopplade system.

2 poäng

2. Ett autonomt (utan insignal) biologiskt system har två komponenter A och B, med koncentrationerna C_A respektive C_B (mol/liter), som tillväxer eller avtar. Processen kan beskrivas av de två kopplade differentialekvationerna

$$\frac{dC_A}{dt} = -C_A + \alpha C_A C_B$$

$$\frac{dC_B}{dt} = -C_B + \beta C_A C_B$$

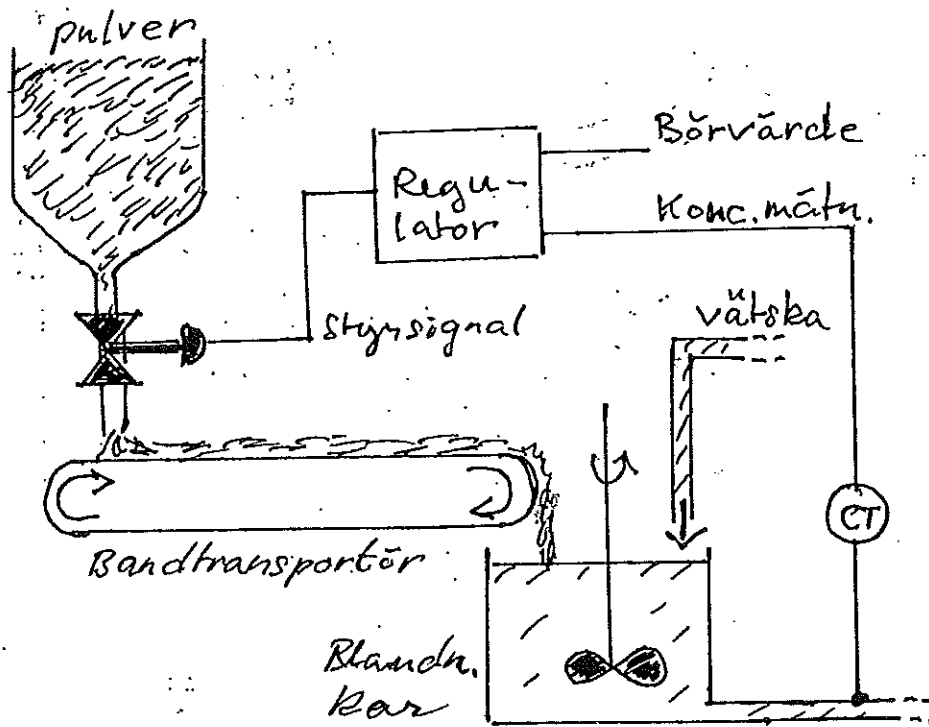
a) Bestäm systemets två möjliga jämviktspunkter, och uppställ motsvarande linjära tillståndsekvationer för dessa arbetspunkter.

3 poäng

b) Avgör de linjäriserade tillståndsekvationernas stabilitet för olika kombinationer av processparametrarna α och β .

2 poäng

3.



Ovanstående figur visar ett system för koncentrationsreglering. Blandningskaret matas med ett pulver av varierande sammansättning. Genom att styra matningsventilen vill man åstadkomma konstant koncentration hos den utgående blandningen. Följande överföringsfunktioner för de olika delsystemen samt PI-regulatorn kan antas (tider i minuter):

Blandningskaret (dvs från materialflöde in i karet till koncentration ut):

$$G_1(s) = \frac{\gamma_1}{\tau_1 s + 1}, \gamma_1 > 0, \tau_1 > 0$$

Transportören (dvs från ventiländring till materialflöde in i karet):

$$G_2(s) = \gamma_2 \exp(-\tau_2 s), \gamma_2 > 0, \tau_2 > 0$$

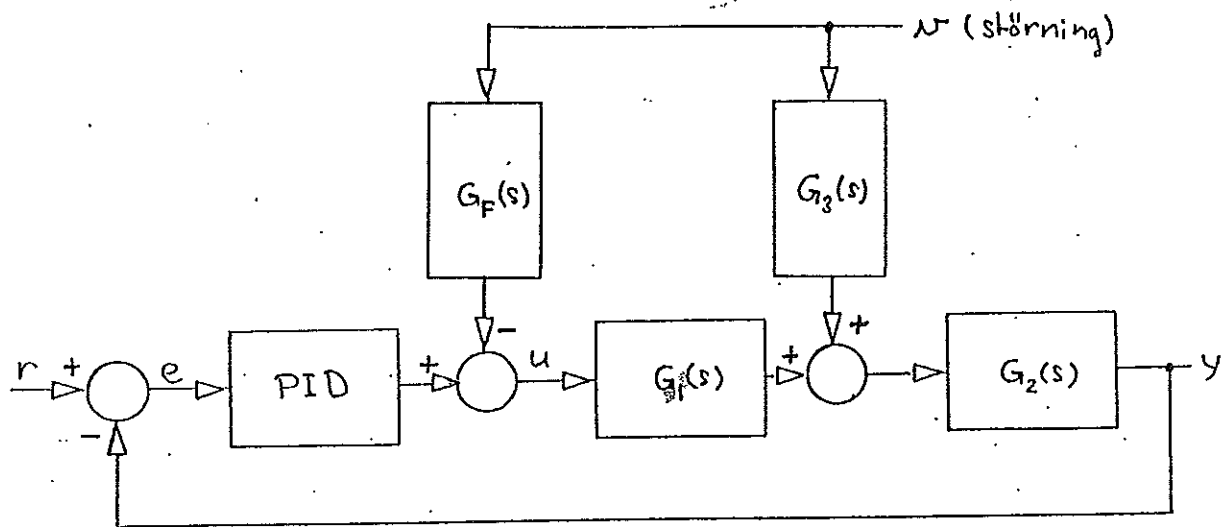
Regulatorn

$$F(s) = K_p \left(1 + \frac{1}{T_i s} \right)$$

Rita först ett tydligt blockschema över reglersystemet. Ange rimliga värden på PI-regulatorns parametrar K_p och T_i uttryckta i processparametrarna $\gamma_1, \gamma_2, \tau_1, \tau_2$, så att resulterande system får fasmarginalen $\pi/4$ radianer. (En enkel designmetod baseras på förkortning av stabila poler.)

5 poäng

4. Figuren nedan visar ett styrsystem innehållande såväl återkoppling som framkoppling:



a) Antag att PID-regulatorn är lämpligt inställd, och att processens tre överföringsfunktioner $G_1(s)$, $G_2(s)$, $G_3(s)$ är stabila minimumfassystem. Härled uttrycket för framkopplingsfiltret, $G_F(s)$, så att effekten av den mätbara störningen $v(t)$ (dvs idealt sett) släcks ut fullständigt.

2 poäng

b) Antag som tidigare att $G_1(s)$, $G_2(s)$, $G_3(s)$ är stabila, men att endast precis två av dem är minimumfassystem. Kan detta leda till besvärligheter vid idrifttagningen av styrsystemet? (Notera att det finns tre olika fall att ta ställning till!)

3 poäng

5. Betrakta det linjära tidsinvarianta systemet (där tillståndet i detta fall är en skalär storhet)

$$\frac{d}{dt}x(t) = -x(t) + u(t) + v_1(t) \text{ och } y(t) = x(t) + v_2(t)$$

De stokastiska störningarna v_1 och v_2 är båda Gaussiska, vita, med medelvärden noll och varianser ett (för enkelhets skull).

En allmän observatör till ett linjärt system kan som bekant skrivas

$$\frac{d}{dt}\hat{x}(t) = A\hat{x}(t) + Bu(t) + K[y(t) - C\hat{x}(t)]$$

Den observatör som är *optimal*, både med beaktande av systemets dynamik och på tillgänglig statistisk information om system- och mätstörningar, kallas *Kalman-filter*. I detta fall väljer vi speciellt observatörmatrisen

$$K = PC^T R_2^{-1}$$

där $n \times n$ -matrisen P är lösningen till den så kallade *Riccatiekvationen*

$$AP + PA^T + R_1 = PC^T R_2^{-1} CP$$

som är en andra gradens matrisekvation, och där den *positivt definita lösningen* skall väljas. (I specialfallet då $n = 1$ är *positivt definit* och > 0 samma sak.)

Kalmanfiltret (liksom även andra observatörer) kan uttryckas på formen

$$\hat{X}(s) = H_y(s)Y(s) + H_u(s)U(s)$$

Bestäm i ovanstående fall Kalmanfiltrets överföringsfunktioner, H_y , H_u , samt upprita ett enkelt blockdiagram som visar hur $\hat{x}(t)$ erhålles ur signalerna $y(t)$ och $u(t)$.

5 poäng

Reglersteknik ESSO17 och FREQ9.1 2011-08-18/GR

1. a) $G_A(s) = \frac{s-3}{s^2+2s+6}$ Poler i $-1 \pm j\sqrt{5} \in \text{VHP}$
 \Rightarrow Stabilt system!

~~1. a)~~ $G_B(s) = \frac{s+3}{s^2+2s}$ Poler i 0 resp -2, dvs en pol på imag. axeln \Rightarrow
 \Rightarrow marg stabilt endast!

$G_C(s) = \frac{s-3}{s^2+6}$ Poler i $\pm j\sqrt{6}$ dvs på imag. axeln \Rightarrow marg stabilt endast

\therefore Endast system A är insignal/subsignal-stabilt!

b) $F(s) = K_p \Rightarrow L(s) = \frac{K_p(s-3)}{s^2+6} \Rightarrow \text{KCE}$

$L(s)+1=0 : s^2 + K_p s + \frac{6-3K_p}{3(2-K_p)} = 0$

Systemet kan stabiliseras för $0 < K_p < 2$

$F(s) = K_i/s \Rightarrow L(s) = \frac{K_i(s-3)}{s(s^2+6)} \Rightarrow \text{KCE}$

$L(s)+1=0 : s^3 + (6+K_i)s - K_i s = 0$

Lägg till termen $\epsilon \cdot s^2$ och låt senare $\epsilon \rightarrow 0$

Routh:

1	-K _i 3	0	1
ϵ	6+K _i	0	0
$\frac{3K_i\epsilon + 6+K_i}{\epsilon}$	0	0	$\Rightarrow -K_i$
6+K _i	0	0	6+K _i

Teckenväxlingar går ej att undvika, dvs alltid instabilt

$$2. \begin{cases} \dot{C}_A = -C_A + \alpha C_A C_B = f_A(C_A, C_B) \\ \dot{C}_B = -C_B + \beta C_A C_B = f_B(C_A, C_B) \end{cases}$$

a) Jämviktspunkter: $\begin{cases} C_A^0 (\alpha C_B^0 - 1) = 0 \\ C_B^0 (\beta C_A^0 - 1) = 0 \end{cases}$

$$\left. \begin{aligned} C_A^0 = 0 &\Rightarrow C_B^0 = 0 \\ C_A^0 = 1/\beta &\Rightarrow C_B^0 = 1/\alpha \end{aligned} \right\} \text{dvs jäv. punkterna är:}$$

$$(0, 0) \text{ resp } (1/\beta, 1/\alpha)$$

$$\frac{\partial f_A}{\partial C_A} = -1 + \alpha C_B$$

$$\frac{\partial f_A}{\partial C_B} = \alpha C_A$$

$$\frac{\partial f_B}{\partial C_A} = \beta C_B$$

$$\frac{\partial f_B}{\partial C_B} = -1 + \beta C_A$$

De linjäriserade systemen blir då:

$$\begin{bmatrix} \Delta \dot{C}_A \\ \Delta \dot{C}_B \end{bmatrix} = \begin{bmatrix} -1 & 0 \\ 0 & -1 \end{bmatrix} \begin{bmatrix} \Delta C_A \\ \Delta C_B \end{bmatrix} \quad \text{resp.}$$

$$\begin{bmatrix} \Delta \dot{C}_A \\ \Delta \dot{C}_B \end{bmatrix} = \begin{bmatrix} 0 & \alpha/\beta \\ \beta/\alpha & 0 \end{bmatrix} \begin{bmatrix} \Delta C_A \\ \Delta C_B \end{bmatrix}$$

b) Stabiliteten avgörs av egenvärdena för systemmatriserna, dvs:

$$\begin{vmatrix} \lambda + 1 & 0 \\ 0 & \lambda + 1 \end{vmatrix} = (\lambda + 1)^2 = 0 \Rightarrow \lambda_1 = \lambda_2 = -1$$

två stabila egenv.

$$\begin{vmatrix} \lambda & -\alpha/\beta \\ -\beta/\alpha & \lambda \end{vmatrix} = \lambda^2 - 1 = 0 \Rightarrow \lambda_1 = 1 \text{ och } \lambda_2 = -1$$

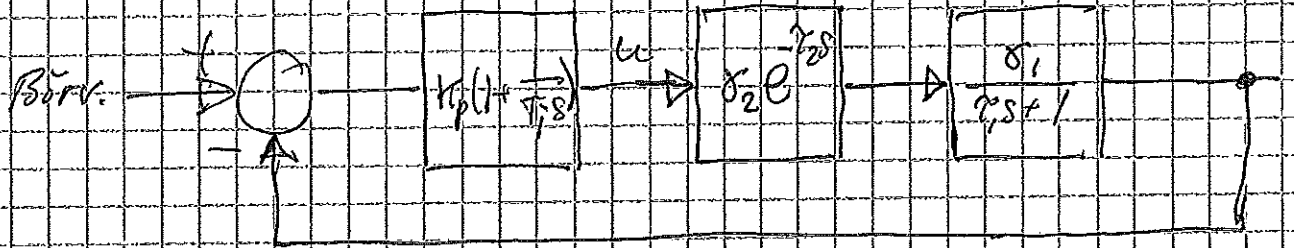
ett instabilt egenv.

Jämviktspunkten $(0, 0)$ är stabil för alla α, β .

- 11 -

$(1/\beta, 1/\alpha)$ är instabil " " α, β .

3.



$$L(s) = \frac{K_p(1 + \frac{1}{T_i s})}{T_i s} \cdot \delta_2 e^{-\tau_2 s} \cdot \frac{\delta_1}{\tau_1 s + 1}$$

Låt oss välja integrations tiden $T_i = \tau_1$!
Efter förkortning av faktorn $(\tau_1 s + 1)$ får:

$$L(s) = \frac{K_p \delta_1 \delta_2}{\tau_1} \frac{e^{-\tau_2 s}}{s} = K \cdot \frac{e^{-\tau_2 s}}{s}$$

$$\phi_{pm} = \pi + \arg \{ L(j\omega_c) \} =$$

$$= \pi - \pi/2 - \tau_2 \omega_c = \pi/4 \Rightarrow$$

$$\tau_2 \omega_c = \pi/4 \Rightarrow \omega_c = \frac{\pi}{4\tau_2}$$

$$|L(j\omega_c)| = K \left| \frac{e^{-j\omega_c \tau_2}}{j\omega_c} \right| = \frac{K}{\omega_c} = \frac{4\tau_1 K}{\pi} = 1$$

$$\Rightarrow K = \frac{\pi}{4\tau_2} = \frac{K_p \delta_1 \delta_2}{\tau_1} \Rightarrow K_p = \frac{\pi \tau_1}{4\tau_2 \delta_1 \delta_2}$$

$$\therefore \underline{\underline{F(s) = \frac{\pi \tau_1}{4\tau_2 \delta_1 \delta_2} \left(1 + \frac{1}{\tau_1 s} \right)}}$$

$$4. a) Y = G_2 [G_3 V + G_1 (PID * (R - Y) - G_F V)]$$

$$[1 + G_1 G_2 PID] Y = G_1 G_2 PID * R +$$

$$+ G_2 (G_3 - G_1 G_F) V$$

Vi önskar att Y (eller $E = R - Y$) skall vara oberoende av störkällan V . Detta kan åstadkommas om $G_3 - G_1 G_F = 0$, dvs

$$\underline{G_F(s) = \frac{G_3(s)}{G_1(s)}}$$

b) G_1 och G_2 minfas (G_1, G_2, G_3 stabila)

$\Rightarrow G_F$ stabilt

G_1 och G_2 minfas

$\Rightarrow G_F$ stabilt

G_2 och G_3 minfas

$\Rightarrow G_1$ icke minfas, dvs nollst i HAP

$\Rightarrow G_F$ instabilt, dvs poler i HAP

Slutsatsen är att om $G_1(s)$ är ett icke-minfas-system, blir framkopplingsfillet $G_F(s)$ instabilt, vilket med säkerhet leder till problem!

$$5. \quad AP + PA^T + R_1 = PC^T R_2^{-1} CP, \quad K = PC^T R_2^{-1}$$

I detta specialfall gäller att:

$$A = -1, \quad B = 1, \quad C = 1, \quad R_1 = 1, \quad R_2 = 1$$

$$-2P + 1 = P^2 \Rightarrow P^2 + 2P - 1 = 0$$

$$\text{dvs } P = -1 \pm \sqrt{2} = \sqrt{2} - 1 \Rightarrow K = \sqrt{2} - 1$$

$$\begin{aligned} \frac{d}{dt} \hat{X}(t) &= -\hat{X}(t) + u(t) + (\sqrt{2}-1)[y(t) - \hat{X}(t)] \\ &= -\sqrt{2} \hat{X}(t) + u(t) + (\sqrt{2}-1)y(t) \end{aligned}$$

Laplace transformering ger:

$$(s + \sqrt{2}) \hat{X}(s) = U(s) + (\sqrt{2}-1)Y(s)$$

$$\text{dvs } \hat{X}(s) = H_y(s) \cdot Y(s) + H_u(s) \cdot U(s) \quad (=)$$

$$\underline{H_y(s) = \frac{\sqrt{2}-1}{s+\sqrt{2}}}$$

$$\underline{H_u(s) = \frac{1}{s+\sqrt{2}}}$$

